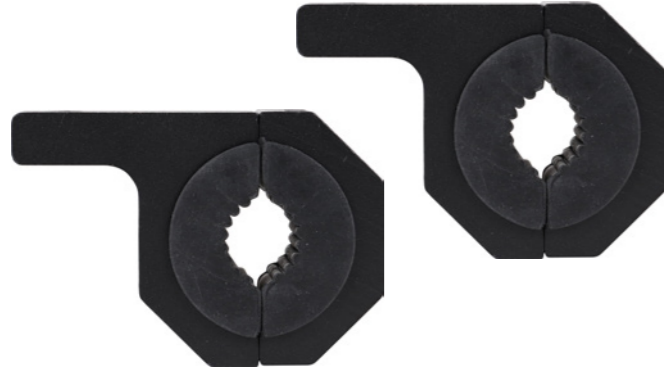


1"-2" BAR MOUNTING BRACKET KIT

INSTALLATION GUIDE

Juego de Soporte de Montaje para Barras de 1" - 2"

Guía de Instalación



Carefully read and understand the following instructions before proceeding. Lea detenidamente y con atención las siguientes instrucciones antes de continuar.

1 Determine the diameter or thickness measurement of the bar you intend to mount the brackets to. The inserts are designed for tubes of 1", 1.5", and 1.75". For a 2" bar mount, you will not use inserts. See figure 1.

Determine el diámetro o la medida del grueso de la barra en donde desea montar los soportes. Los insertos están diseñados para tubos de 1", 1.5" y 1.75". No necesitará insertos para montar una barra de 2". Vea la Figura 1.

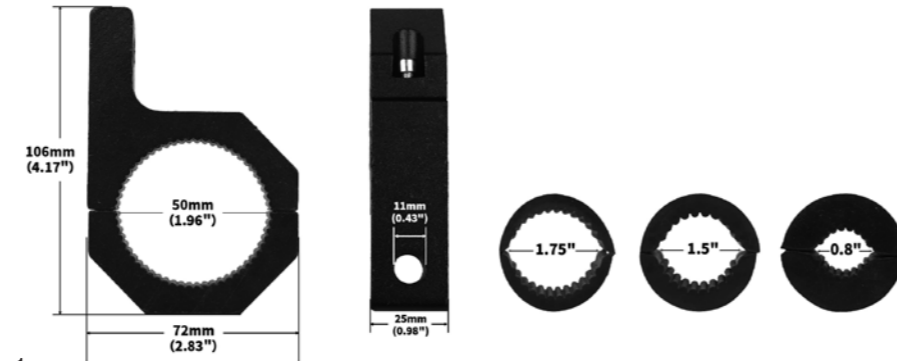


Fig. 1

2 Once you determine the inserts needed or not needed, loosely attach the clamp brackets onto the bar on your vehicle.

Una vez que determine si necesitará o no los insertos, coloque sin apretar los soportes de abrazadera a la barra de su vehículo.



Fig. 2

3 Loosely attach the LED Pod lights or Light Bar to the clamp brackets. Once you have the desired fitment, tighten the clamp brackets to the bar on your vehicle.

Coloque sin apretar las Cápsulas de LED o la Barra de Luz a los soportes de abrazadera. Cuando consiga el ajuste deseado, apriete los soportes de abrazadera a la barra de su vehículo.



Fig. 3

4 You are now ready to wire your LED Pod Lights or Light Bar. Please follow wiring instructions given with the lights and wiring harness of your choice.

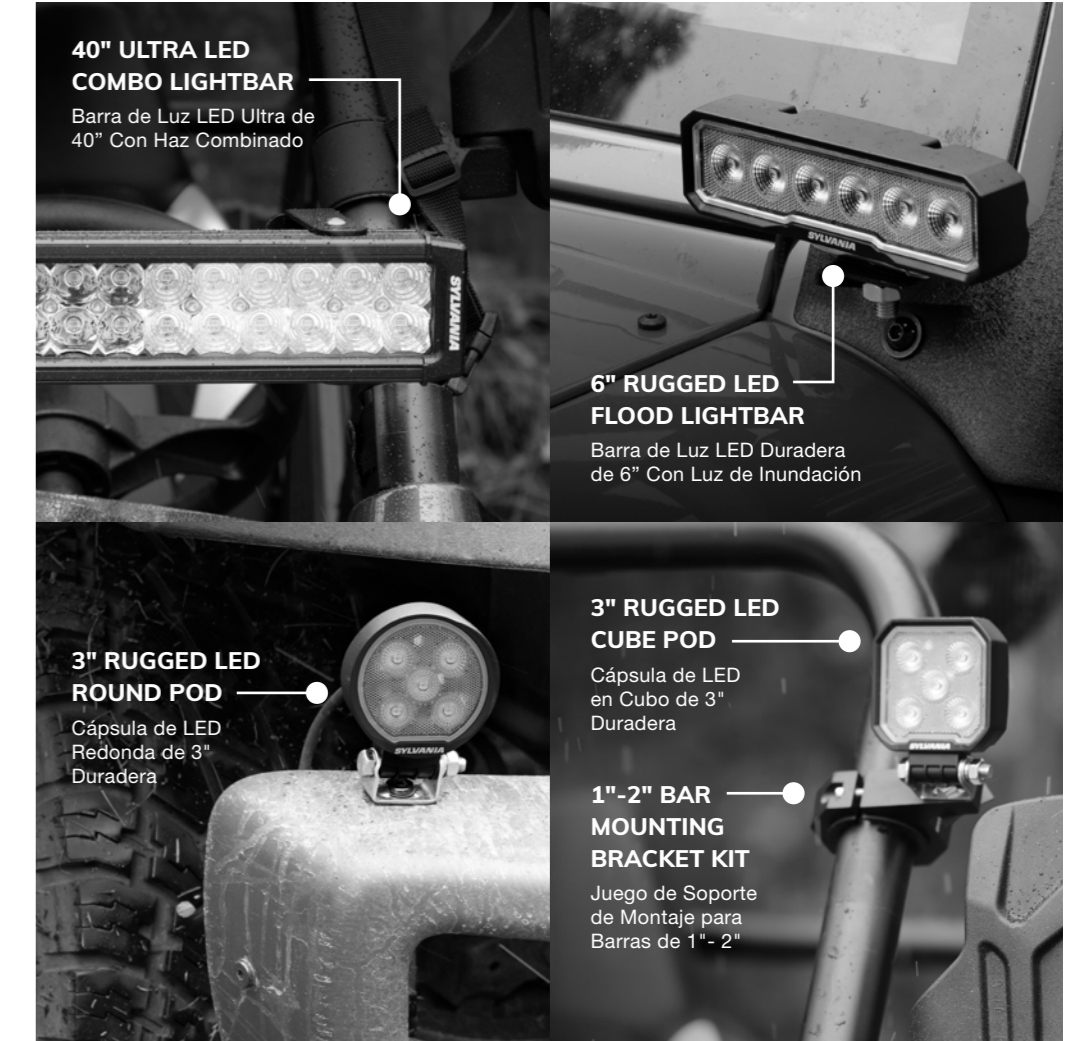
Ya puede conectar las Cápsulas de LED o la Barra de Luz. Por favor siga las instrucciones de cableado con las luces y el arnés eléctrico de su elección.



WANT THIS LOOK? / ¿QUIERES ESTE LOOK?

Scan the QR code to learn more about SYLVANIA Off Road products.

Escanea el código QR para obtener más información sobre los productos todoterreno de SYLVANIA.



40" ULTRA LED COMBO LIGHTBAR
Barra de Luz LED Ultra de 40" Con Haz Combinado

6" RUGGED LED FLOOD LIGHTBAR
Barra de Luz LED Duradera de 6" Con Luz de Inundación

3" RUGGED LED ROUND POD
Cápsula de LED Redonda de 3" Duradera

3" RUGGED LED CUBE POD
Cápsula de LED en Cubo de 3" Duradera

1"-2" BAR MOUNTING BRACKET KIT
Juego de Soporte de Montaje para Barras de 1" - 2"

More information at www.sylvania-automotive.com/autoinfo
Para mayor información visite www.sylvania-automotive.com/autoinfo

C10604538
G15094577

⚠ WARNINGS / ADVERTENCIAS

- Professional installation is recommended.
- Check with local, municipal and state motor vehicle requirements regarding the use of mounting brackets and "Off-Road" lighting.
- Mount the brackets only on devices specifically designed for that purpose, i.e. lightbars, push bars, auxiliary light mounts, etc.
- Ensure mounting hardware is secure and not damaged.
- Verify that the selected mounting location does not interfere with existing vehicle systems, i.e. airbag system sensors, forward and signal lighting, etc.
- Do not mount the brackets in a location that obstructs the view of the driver.
- Ensure adequate clearance exists between the brackets and any moving or rotating parts of the vehicle, i.e. tires/wheels, suspension, doors, etc.

- Se recomienda que la instalación sea realizada por un profesional.
- Consulte los reglamentos vehiculares con las autoridades locales, municipales y estatales sobre el uso de soportes de montaje y de iluminación "Todoterreno".
- Fije los soportes únicamente sobre dispositivos diseñados específicamente para ese propósito, por ejemplo, barras para luminarias, barras de empuje, montajes para luces auxiliares, etc.
- Asegúrese que el herraje de instalación se encuentre fijo y sin daños.
- Verifique que la ubicación seleccionada para fijar el producto no interfiera con otros sistemas del vehículo, como sensores de bolsas de aire, faros delanteros o iluminación de señalización, etc.
- No fije los soportes de montaje en donde se obstruya la vista del conductor.
- Asegúrese que exista suficiente espacio libre entre los soportes y cualquier parte en movimiento o rotación del vehículo, por ejemplo, llantas/rines, suspensión, puertas, etc.